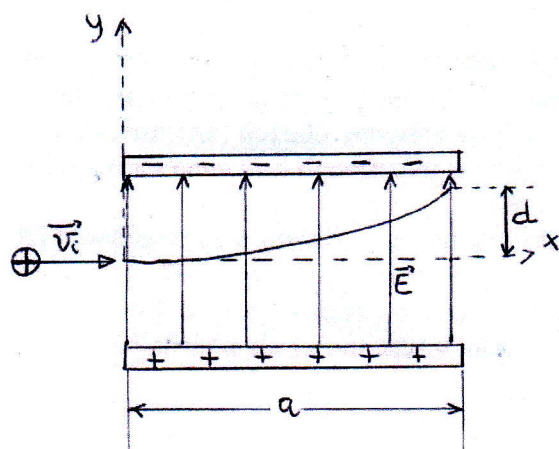


## MOTO DI UNA CARICA IN UN CAMPO ELETTRICO



Consideriamo una carica, ad esempio positiva, che attraversa la regione di spazio tra due superficie piane affacciate cariche (vedi figura a lato).

Dalla legge fondamentale della dinamica  $F = ma$  si deduce l'equazione del moto della

carica elettrica:

$$F = F_{\text{elettrica}} \quad ma = qE \quad (1) \quad a = \frac{q}{m} E$$

La (1) mostra che l'accelerazione di una particella carica in un campo elettrico dipende dal rapporto  $q/m$ , a differenza dell'accelerazione di gravità che è uguale per tutti i corpi.

Se la velocità iniziale  $v_i$  è perpendicolare alle linee di forza, le equazioni del moto della carica, rispetto al sistema XY, saranno:

- Lungo l'asse delle  $x$  non agiscono forze e quindi il moto sarà rettilineo uniforme:

$$(2) \quad x = v_i \cdot t$$

- Lungo l'asse delle  $y$ , agendo la forza elettrica costante, il moto sarà uniformemente accelerato e quindi:

$$(3) \quad y = \frac{1}{2} ax^2 = \frac{1}{2} \frac{q}{m} E t^2$$

Ricavando  $t$  dalla (2) e inserendolo nella (3) si ottiene l'equazione della traiettoria:

$$(4) \quad y = \frac{1}{2} \frac{q}{m} \frac{E}{v_i^2} x^2$$

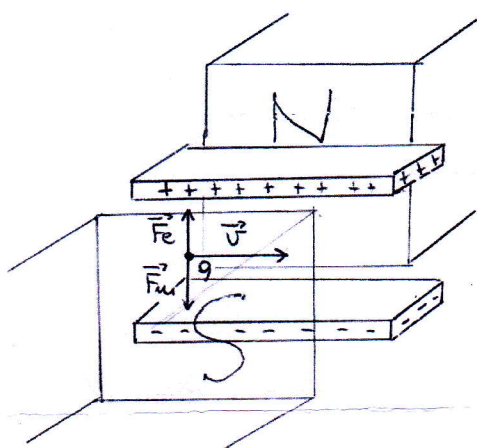
che è l'equazione di una parabola in quanto la quantità davanti a  $x^2$  è una costante. Se alla distanza  $x = a$  c'è uno schermo fluorescente, come avviene nei televisori e nei monitor dei computer, tutte le particelle che hanno lo stesso rapporto  $q/m$  e la stessa velocità raggiungono lo schermo in un medesimo punto.

Per  $x = a$  si ha che  $y = d$ , per cui la (4) permette di determinare la deviazione verticale della carica sullo schermo:

$$(5) \quad d = \frac{1}{2} \frac{q E}{m v_i^2} a^2$$

Nei televisori, regolando l'intensità del campo elettrico  $E$  si può far giungere la carica (elettroni) in qualunque punto dello schermo. Sullo schermo sono poste delle sostanze fluorescenti che, quando vengono colpite dalle cariche, trasformano la loro energia cinetica in luce permettendo così di costruire delle immagini.

Ci chiediamo se è possibile mantenere una carica su una traiettoria rettilinea pur muovendosi all'interno di un campo elettrico. E' possibile farlo se esercito sulla carica una forza opposta a quella elettrica. Ad esempio, posso usare la forza magnetica di Lorentz esercitata da due poli magnetici come nella figura sottostante.



La carica percorrerà una traiettoria rettilinea quando la forza elettrica sarà uguale a quella magnetica:

$$F_L = F_e \quad qvB = qE \quad (6) \quad v = \frac{E}{B}$$

Con questo dispositivo è pertanto possibile misurare la velocità di un fascio di particelle.

### Il "cannone" di elettroni ( tratto da A.Quaglino Fisica – Bulgarini)

Abbiamo visto come è possibile modificare la traiettoria di un fascio di cariche. Nei televisori e nei monitor dei computer le cariche utilizzate sono elettroni. Un tale fascio di cariche viene generato utilizzando un fenomeno noto come *emissione termoelettrica*, ossia l'emissione di elettroni da parte della superficie dei metalli riscaldati. Tale emissione dipende dalla temperatura di riscaldamento del metallo e del cosiddetto lavoro di estrazione degli elettroni. Per allontanare un elettrone di carica  $q$  dal suo atomo devo fare un lavoro elettrico che sappiamo essere pari a  $L = q\Delta V = qV_e$  dove  $V_e$  è il cosiddetto *potenziale di estrazione*.

A temperatura ordinaria quasi nessun elettrone ha un'energia cinetica sufficiente per uscire dal metallo. Aumentando la temperatura aumenta il numero di elettroni veloci. Quando la loro energia cinetica supera il lavoro di estrazione degli elettroni, ossia quando:

$$(7) \quad \frac{1}{2}mv^2 \geq qV_e$$

gli elettroni escono dal metallo. Questo fenomeno è molto simile a quello di evaporazione delle molecole di un liquido quando viene riscaldato. Se la temperatura diventa sufficientemente elevata, l'emissione degli elettroni dal metallo diventa considerevole. Ma per la teoria cinetica dei gas:

$$(8) \quad \frac{1}{2}mv^2 = \frac{3}{2}kT$$

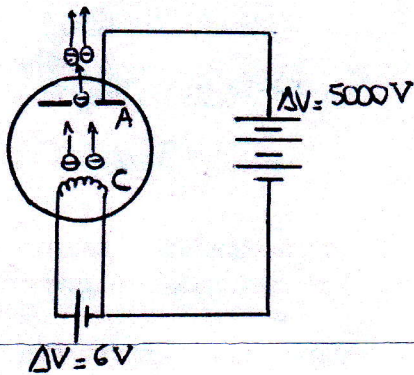
dove  $k$  è la costante di Boltzmann che vale  $k = 1.38 \times 10^{-23} \text{ J/K}$ , per cui sostituendo la (8) nella (7) si ottiene:

$$(9) \quad \frac{3}{2}kT \geq qV_e$$

Da questo si ricava la temperatura di estrazione degli elettroni:

$$(10) \quad T = \frac{2qV_e}{3k}$$

Per molti metalli il lavoro di estrazione  $V_e$  si aggira tra 1 e 5 V. Per  $V_e = 2 \text{ V}$ , per esempio, si ha  $T = 15\,000 \text{ K}$ .



Tuttavia gli elettroni escono dal metallo a temperature più basse, tra i 1000 e 3000 K. Questo si spiega col fatto che nel "gas" di elettroni a queste temperature ve ne sono comunque alcuni che hanno energie cinetiche sufficienti da abbandonare il metallo.

Si realizza ora un dispositivo come quello della figura (3).

Nel tubo, il *Catodo C* che è un filo metallico reso incandescente da una tensione di circa 6 V, emette elettroni per emissione termoelettrica. Questi elettroni vengono accelerati da una tensione positiva

applicata all'anodo A. Un forellino posto al centro dell'anodo permette agli elettroni di abbandonare il tubo. Si ottiene in tal modo un fascio di elettroni "cannone di elettroni".